

YAMAKO 200 万 10-210mm 高清电动变倍镜头



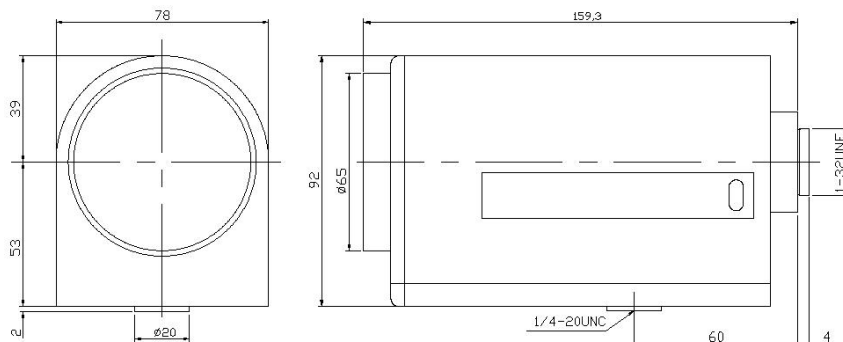
产品概述

YAMAKO 200 万 10-210mm 是一款专为红外日夜两用设计的业内最高水准的高清电动变倍镜头。独特的光学技术能够实现白天提供精细的彩色图像，夜晚提供精细的黑白图像。适应于森林防火、港口、边境、铁路、公路、机场等远距离日夜监控的需求，可以有雾霾的天气下看的更远，看的更清。

产品特性

- ◆ 广播级百万像素、高倍率镜头--世界首创。
- ◆ 保证中心不低于 200 万像素、周边不低于 130 万像素，提供了高清晰的画质和色彩。
- ◆ 日夜两用 IR 功能--业内最高水准
具备 24 小时监视能力。白天提供高清晰画质的彩色图像；夜晚提供精细的黑白图像。
- ◆ 先进纳米 EBC 电子束镀膜技术--世界领先。
能有效地减低光线反射；减少散光和重影；增强透光能力，以便让镜头吸收到更多的光能。
- ◆ 宽波长、高透过率技术
保证了在可见光、近红外光（400~950nm）范围均有 95%以上透过率，扩大了透射范围。

产品结构



产品参数

YMAKO YM 21X10MAR 高清电动变倍镜头	
规格	1/2" CCD
焦距	10~210mm
光圈值	F2.0-360
后焦距值	12.97mm
接口方式	C
操作方式	电动光圈
	手动调焦、自动聚焦
	电动变倍
视场角	广角：42.8° × 34.7° × 26.2°
	长焦：2.23° × 1.8° × 1.36°
最短物距	1.5m
有效径	前组：Φ42mm
	后组：Φ16.58mm
前置滤光镜螺纹	M=62.0 P=0.75
波长	400~950nm
特性	ED、IR、2.0MP
外形尺寸	Φ78mm×92mm×159.3mm
工作温度	-10°C ~ +50°C
重量	880g(参考)

